

AVANT®

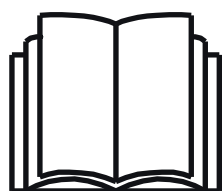
Bruksanvisning för arbetsredskap



Vikplog 1800

Vikplog 2400

Produktnummer	V1800 mm	A36795
	V2400 mm	A36796



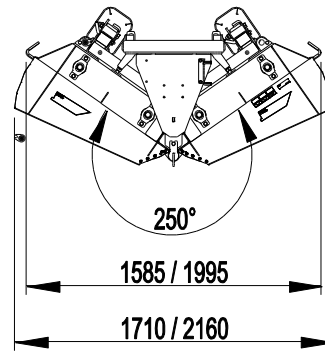
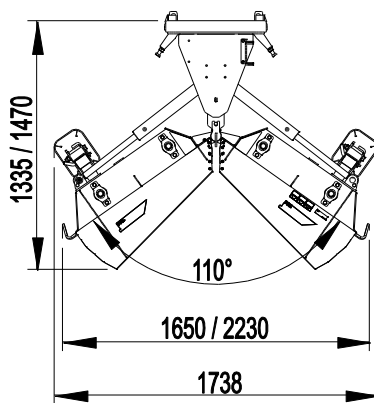
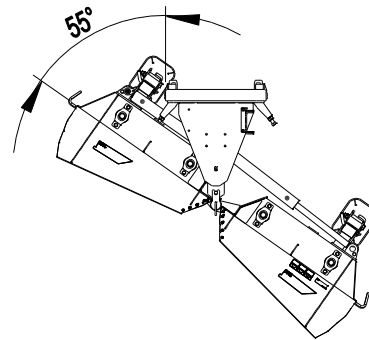
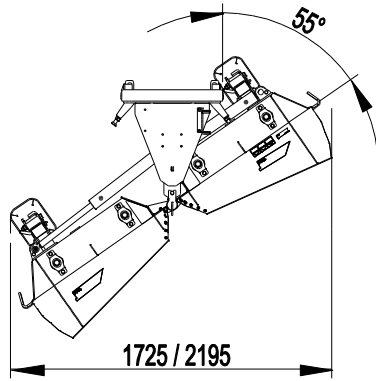
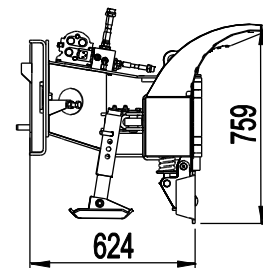
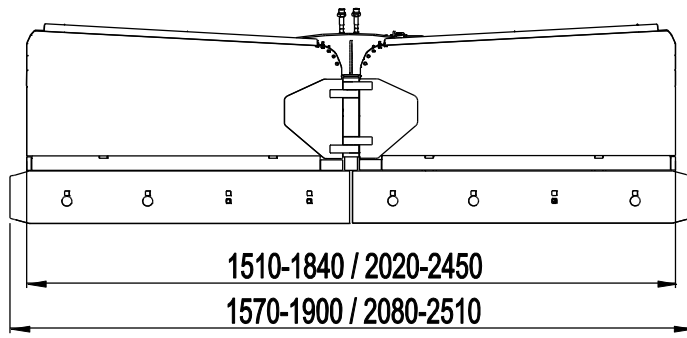
Läs bruksanvisningen noggrant innan redskapet tas i bruk och följ alla anvisningar.

Spara anvisningen för senare behov.

Tillverkare:

AVANT®
AVANT TECNO OY
e-mail: sales@avanttecono.com

Ylötie I
33470YLÖJÄRVI
FINLAND
Tel. +358 3 347 8800
Fax +358 3 348 551



INNEHÅLL

1. FÖRORD	4
Varningssymboler i denna handbok.....	5
2. AVSETT ANVÄNDNINGSAÄNDAMÅL	7
3. SÄKERHETSANVISNINGAR FÖR ANVÄNDNING AV ARBETSREDSKAPET	8
4. TEKNISKA DATA	11
4.1 Redskapets säkerhetsdekalering och huvudkomponenter.....	11
5. KOPPLA ARBETSREDSKAPET	13
5.1 Elektrisk anslutning	16
6. ANVÄNDARINSTRUKTIONER	17
6.1 Kontroller före användning.....	18
6.2 Använda vikplogen	19
6.2.1 Förberedelser inför användning	19
6.2.2 Korrekt driftläge	20
6.2.3 Tips för användning	21
6.3 Svänga plogens bladsektioner	21
6.4 Ledade nedre bladsektioner	23
6.5 Stödben	23
6.6 Plogens skäreppor	24
7. UNDERHÅLL OCH SERVICE	25
7.1 Inspektion av hydraulkomponenter	25
7.2 Inspektion av metallkonstruktioner	26
7.3 Rengöra arbetsredskapet	26
7.4 Smörjning.....	26
7.5 Bladstötdämpare.....	27
8. GARANTIVILLKOR	27

I. Förord

Avant Tecno Oy vill tacka dig för att du har köpt det här arbetsredskapet till din Avant-lastare. Det har utformats och tillverkats baserat på flera års erfarenhet inom produktutveckling och tillverkning. Genom att bekanta dig med den här handboken och följa anvisningarna, säkerställer du din egen säkerhet och säkrar tillförlitlig drift av och en lång livslängd för utrustningen. Läs anvisningarna noggrant innan du börjar använda utrustningen eller utför underhåll på den.

Syftet med denna handbok är att hjälpa dig med:

- att manövrera utrustningen på ett säkert och effektivt sätt
- att upptäcka och förebygga eventuella farliga situationer
- att hålla utrustningen i skick och säkerställa en lång livslängd för den

Med dess anvisningar kan till och med en oerfaren användare använda arbetsredskapet och lastaren på ett säkert sätt. Handboken innehåller viktiga anvisningar också för erfarna AVANT-operatörer. Se till att alla personer som använder lastaren har fått tillräcklig handledning och att de har bekantat sig med handböckerna för lastaren, varje arbetsredskap som används och samtliga säkerhetsanvisningar innan utrustningen tas i bruk. Det är förbjudet att använda utrustningen för andra ändamål eller på något annat sätt än vad som beskrivs i den här handboken. Ha den här handboken nära till hands under utrustningens hela livslängd. Om du säljer eller överlämnar utrustningen till en tredje part, ska du se till att överlämna den här handboken till den nya ägaren. Om handboken går förlorad eller skadas, kan du begära en ny från din lokala Avant-återförsäljare eller från tillverkaren.

Utöver säkerhetsanvisningarna som finns i den här handboken, måste du efterleva alla arbetsskyddsförordningar, lokala lagar och andra regler rörande användningen av utrustningen. Särskild uppmärksamhet ska fästas på de regler som gäller användning av utrustningen på allmänna vägområden.

Kontakta din lokala AVANT-återförsäljare beträffande eventuella frågor, reervdelar eller några som helt problem som kan uppstå i samband med driften av din maskin.

Den här handboken är en översättning av de ursprungliga anvisningarna på engelska. På grund av fortlöpande produktutveckling, kan en del detaljer i den här handboken skilja sig något från din utrustning. Bilderna i den här handboken kan visa tillvalsutrustning eller funktioner som för närvarande inte är tillgängliga. Vi förbehåller oss rättigheten att utan föregående meddelande ändra innehållet i den här handboken. Copyright © 2016 Avant Tecno Oy. Alla rättigheter förbehålles.

Varningssymboler i denna handbok.

Följande varningssymboler används i den här handboken. De indikerar faktorer som måste tas hänsyn till, detta för att minska risken för personskador och skador på egendom:



VARNING: VARNINGSSYMBOL

Denna symbol betyder: **“Varning, var uppmärksam! Det handlar om din säkerhet!”**

Läs noggrant meddelandet som följer, det varnar för en omedelbar risk som kan ge upphov till allvarliga personskador.

Varningssymbolen och tillhörande säkerhetsmeddelande indikerar viktig information om säkerhet i denna handbok. Den används för att rikta uppmärksamheten på instruktioner som rör din personliga eller andras säkerhet. Var uppmärksam när du ser denna symbol, det handlar om din säkerhet, läs noggrant meddelandet som följer och informera även andra operatörer.

FARA: Detta signalord betecknar en farlig situation som, om den inte undviks, kommer att leda till dödsfall eller allvarliga personskador.

VARNING: Detta signalord betecknar en potentiellt farlig situation som, om den inte undviks, kan leda till dödsfall eller allvarliga personskador.

OBSERVERA: Detta signalord används när mindre skador kan uppstå om instruktionerna inte följs ordentligt.

OBSERVERA

Detta signalord indikerar information om korrekt användning och underhåll av utrustningen.

Underlåtenhet att iaktta anvisningarna som symbolen indikerar, kan leda till att utrustningen går sönder eller andra egendomsskador.

2. Avsett användningsändamål

AVANT Vikplog är ett redskap avsett att användas tillsammans med de AVANT kompaklastare som anges i tabell 1 nedan. Vikploget är en mångsidig ledad snöplog avsedd för snöröjning på gator. Den har två hydrauliskt ställbara blad. Vinkeln på bladen kan justeras direkt från förarsätet med lastarens hjälphydraulik. Detta gör det möjligt att använda ploget i olika konfigurationer, t.ex. som ett svängbart rakt schaktblad, ett uppsamlande v-blad, eller som en spetsplog.

En ventil är installerad på ploget för att göra det möjligt att styra bladen i två olika lägen. Ventilen kan styras antingen med det valfria omkopplarpaketet för redskap på lastaren eller med en separat kabelsats som medföljer ploget.

Den flytande mekanismen på monteringsfästet gör det möjligt för ploget att röra sig upp och ned och även luta lite i sidled för att kunna följa markytan på bästa möjliga sätt. De nedre bladsektionerna är ledade och hålls på plats av fjädrarna. Detta gör att de kan vikas bakåt för att förhindra att lastaren plötsligt stannar om bladet stöter på ett hinder, vilket skyddar både föraren och bladen. Justerbara släpskor som standard hjälper ploget att röra sig smidigt även på ojämna ytor.

Bladens skäreppor är tillverkade av slitbeständigt stål av högsta kvalitet. De kan bytas ut vid behov. Ett kit med gummibladd och ett kit med iskrapa finns som tillval.

Endast personer som är förtrogna med de särskilda säkerhetsinstruktionerna och som är kapabla att använda utrustningen på ett säkert sätt får använda ploget eller lastarens manöverdon. Det är endast tillåtet att använda manöverdonen när du sitter på förarsätet. Det är förbjudet att använda ploget på annat sätt eller för andra ändamål än vad som visas i denna handbok.

Tabell 1 - Vikplog - kompatibilitet med olika Avant-lastare

Avant		216	220 ^{series 2}	313S	419	520 R20	630 R35	745 750
		218	225	320S	420	525LPG	635	755i
		220	225LPG	320S+		R28 528	640	760i
A36795	V1800	-	.	-	(•)	•	•	•
A36796	V2400	-	-	-	-	(•)	•	•

Vid användning av modeller markerade med (•), kan det hända att full pretanda inte kan uppnås. Ytterligare motvikter kan även krävas. För frågor beträffande kompatibilitet med modeller som inte presenteras i tabellen, ska du kontakta din Avant-återförsäljare.

Underhåll och serviceåtgärder

Arbetsredskapet har utformats så att det är så underhållsfritt som möjligt. Maskinföraren kan utföra de rutinmässiga underhållsåtgärderna. Allt reparationsarbete kan inte utföras av maskinföraren, utan krävande reparations- och underhållsarbeten ska överlätas till professionella servicetekniker. Alla underhållsarbeten måste utföras med lämplig säkerhetsutrustning. Reservdelar måste vara identiska med originalspecifikationerna, vilket kan säkerställas genom att endast använda originalreservdelar. En separat reservdelskatalog kan finnas tillgänglig, kontakta din Avant-återförsäljare.

Bekanta dig med service- och underhållsanvisningarna i den här handboken. Kontakta din AVANT återförsäljare om du har ytterligare frågor om drift eller underhåll av utrustningen, eller om du behöver reservdelar eller underhållsservice.

3. Säkerhetsanvisningar för användning av arbetsredskapet

Tänk på att säkerheten beror på flera faktorer. Kombinationen av lastare och redskap är mycket kraftfull och felaktig eller vårdslös användning eller underhåll kan orsaka allvarliga personskador eller skador på egendom. På grund av detta måste alla maskinförare noggrant läsa instruktionsböckerna och bekanta sig med korrekt användning av både lastaren och redskapet innan idrifttagande. Använd inte redskapet om du inte helt har bekantat dig med dess användning och därmed sammanhängande risker.



WARNING: Missbruk, vårdslös användning eller användning av ett redskap som är i dåligt skick kan orsaka risk för allvarliga skador. Bekanta dig med lastarens kontroller, rätt kopplingsförfarande och korrekt sätt att manövrera redskapet på ett säkert område. Lär dig särskilt hur man stannar och stänger av utrustningen på ett säkert sätt. Läs alla säkerhetsföreskrifter noggrant.

Läs alla säkerhetsanvisningar noggrant innan du hanterar arbetsredskapet



- När du ansluter ett arbetsredskap till lastaren **ska du se till att låspinnarna i lastarens snabbkopplingsplatta är i den lägre positionen och att de har låst arbetsredskapet vid lastaren.** Lyft eller flytta aldrig ett låst arbetsredskap.
- Vikplog är utformad för att användas av en operatör åt gången. Låt ingen annan vistas i utrustningens riskområde medan den används.
- Transportera alltid arbetsredskapet så lågt som möjligt för att bibehålla en låg tyngdpunkt och håll teleskopbommen indragen medan du kör.
- Kör inte med hög hastighet om du inte är säker på att det inte finns några hinder inom arbetsområdet. Lastaren kan stanna tvärt om den stöter på ett hinder, även om den är utrustad med en fjäderutlösningmekanism. Kom ihåg att det kan finnas dolda hinder eller ömtåliga ytor under snön.
- Arbeta endast på väl upplysta områden. Se till att lastarens alla strålkastare är i gott skick, rena, och korrekt inställda. Extra arbetsljus på lastaren rekommenderas vid arbete i mörker. Markera alla hinder inom arbetsområdet innan plogning för att undvika kollisioner.
- Sänk ned redskapet stadigt på marken innan du lämnar förarsätet. Säkerställ att redskapet har erforderligt stöd under underhåll och inspektioner. Lämna inte förarsätet när lastarens bom är lyft. Vistelse under ett upphöjt redskap eller en upphöjd lastarbom är farligt, eftersom bommen kan sänkas på grund av förlust av stabilitet, mekaniskt fel eller när en annan person manövrerar lastarens spakar.
- Se till att inte luta redskapet för högt upp, detta för att förhindra att det tippar över den gångjärnsförsedda, flytande snabbkopplingsplattan.
- Var noga med att inte tippa plogen mot lastaren när den lyfts så att den inte slår i lastarbommen. Plogen kan glida mot lastarens bom på grund av dess flytande snabbkopplingsfäste.
- Transportera alltid plogen så lågt och så nära maskinen som möjligt för att bibehålla en låg tyngdpunkt. Manövrera lastarens styrordningar långsamt och lugnt, särskilt vid plogning.
- Stäng av lastaren och placera redskapet i en säker position, vilket visas i Säker stopprocedur, innan någon form av rengöring, underhåll eller justering.



- Håll uppsikt över omgivningen och eventuella andra personer och maskiner som rör sig i närheten. Var uppmärksam på terrängens konturer och andra risker, såsom grenar och träd som kan sticka in i förarhytten, lösa stenar och hala underlag.
- Se till att endast använda arbetsredskap i gott skick. Modifiera inte arbetsredskapet på ett sätt som äventyrar dess säkerhet.
- Använd arbetsredskapet endast för dess avsedda syfte. Annat användningsändamål kan skapa onödiga säkerhetsrisker och utrustningen kan skadas.
- Se till att lastaren är utrustad med erforderliga säkerhetsanordningar och att de fungerar som de ska. Användning av säkerhetsbälte är ett måste. Om det finns särskilda säkerhetsrisker med driftområdet, ska du använda lämplig säkerhetsutrustning.
- Shut down the loader engine and release any residual pressure before adjustments or maintenance work.
- Läs även säkerhetsanvisningarna och anvisningarna om korrekt användning av lastaren i lastarens användarhandbok.

Kom ihåg att använda ändamålsenlig skyddsklädsel:



- Bullernivån på förarplatsen kan överskrida 85 dB(A). Använd hörselskydd vid arbete med lastaren.



- Använd skyddshandskar.



- Använd skyddskängor med halkfri sula vid arbete med lastaren.



- Använd skyddsglasögon när du kontrollerar eller underhåller hydraulikkomponenter.

Säker avstängning av redskapet innan du går nära det:



WARNING: Stäng alltid av redskapet enligt säker stopprocedur innan du lämnar förarsätet. Säker stopprocedur förhindrar att redskapet rör sig oavsiktligt. Observera att lastarens bom kan sänkas även när lastarmotorn är avstängd. Säker stopprocedur:

- Sänk ned bommen helt och sätt ner redskapet på marken.
- Stäng av lastarmotorn och aktivera parkeringsbromsen.
- Släpp ut trycket i hydraulsystemet; för alla hydrauliska manöverspakar till sina ändlägen några gånger.
- Ta ut tändningsnyckeln för att förhindra oavsiktlig start.



VARNING: Risk för krosskador - Låt aldrig någon gå under ett upplyft redskap eller lastarens bom. Kom ihåg att lastarens bom kan sänkas eller tippa även då motorn har stängts av (krossrisk). Lastaren är inte avsedd för att hålla laster upphöjda under längre perioder. Sänk alltid arbetsredskapet till en säker position innan du lämnar förarsätet.

OBSERVERA

Följ också bestämmelser om användning av utrustningen på allmänna vägar. Lastaren kan behöva registreras för körning på allmänna vägar. Kontakta din Avant-återförsäljare eller lokala myndigheter för mer information.

4. Tekniska data

Tabell 2 - Vikplog - Tekniska specifikationer

Modell	V1800	V2400
Produktnummer:	A36795	A36796
Bladbredd:	1510-1840 mm	2020-2450 mm
Total bredd (med böjd egg platt kant/isskrapblad)	1570-1900 mm	2080-2510 mm
Svängvinkel för bladet:	± 35° Hydraulisk	± 35° Hydraulisk
Vikt:	330 kg	390 kg
Bladhöjd:	770 mm	
Maximal inmatning av hydraulkraft:	max 22,5 MPa (225 bar)	
Kompatibla AVANT lastarmodeller:	Se tabell 1	

Följande utrustning rekommenderas, men är inte obligatorisk utrustning på lastaren:

- Omkopplarpaket för redskap (tillvalsutrustning för vissa lastarmodeller)
- Elektrisk joystick (tillvalsutrustning för vissa lastarmodeller)

Dessa tillval rekommenderas starkt för förbättrad användbarhet och ergonomi när snöplogen och dess bladfunktioner används ofta.

Snöplogen är utrustad med en separat elkabel med omkopplare för att möjliggöra drift utan tillvalsutrustning på lastaren.

Extra tillval:	V1800	V2400
Gummiblad	A37173	A37171
Isskrapa	A36817	A36818

4.1 Redskapets säkerhetsdekalering och huvudkomponenter

Nedan listas de dekaleringar och märkningar som måste finnas väl synliga på utrustningen. Byt ut varningsdekaleringarna om de har blivit otydliga eller har lossnat helt. Nya etiketter finns tillgängliga via din återförsäljare eller kontaktinformationen som finns på höljet.



Varningsskyltarna innehåller viktig säkerhetsinformation och de hjälper dig att identifiera och komma ihåg faror relaterade till utrustningen. Byt ut skadade eller saknade varningsdekaleringar med nya.



A46771



A46772



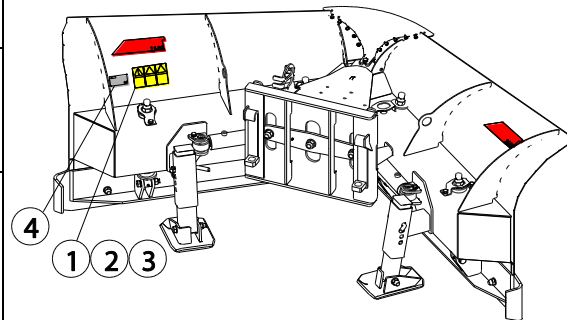
A46803

Avant Tecno Oy Ylötie 1 FIN-33470 YLÖJÄRVI	
TYPE	No.
	kg
	l/min
Max	l/min, MPa (bar)
2014	Made in EU www.avanttecno.com

Arbetsredskapets typskylt A420622 /
A420623

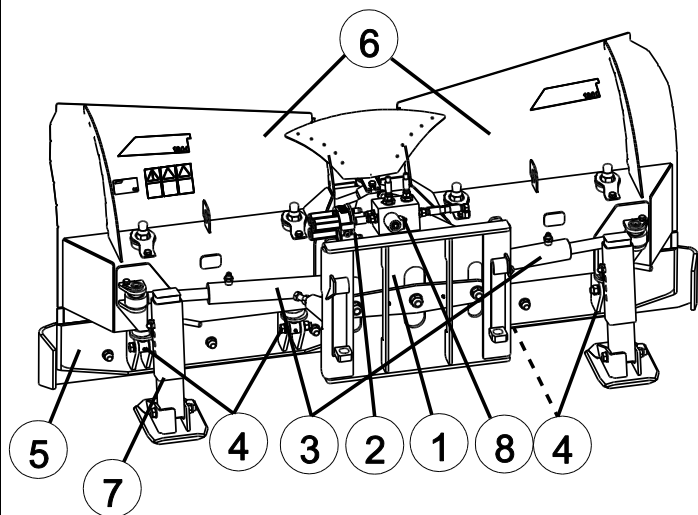
Tabell 3 - Dekalplaceringar och varningsmeddelanden

	Dekal	Varningsmeddelande
1	A46771	Fara för felaktig användning - Läs anvisningarna före användning.
2	A46772	Risk för krosskador - Vistas inte under ett upphöjt arbetsredskap. Håll dig på avstånd från upphöjd utrustning.
3	A46803	Risk för kläm- och skärskador, håll dig på avstånd från rörliga delar, lämna aldrig utrustning igång. Manövrera redskapet endast från förarsätet.
4	A420622 / A420623	Arbetsredskapets typskylt



Tabell 4 - Huvudkomponenterna i Vikplog

1	Ram med flytande snabbkopplingsystem
2	Multikontakthållare
3	Hydrauliska svängcylindrar
4	Fjädrar för ledade nedre bladsektioner
5	Ledad nedre bladsektion
6	Slagor
7	Justerbara släpskor (standardutrustning)
8	Styrventil



5. Koppla arbetsredskapet

Det är enkelt och går snabbt att fästa redskapet på lastaren, men det måste göras med försiktighet. Redskapet monteras på lastarbommen med hjälp av snabbkopplingsplattan på lastarbommen och redskapets motsvarighet.

Om redskapet inte är låst på lastaren kan det lossna från lastaren och orsaka en farlig situation. Lastaren får inte köras och bommen får aldrig lyftas om inte redskapet har låsts. Följ alltid kopplingsinstruktionerna nedan för att förhindra farliga situationer. Håll också säkerhetsinstruktionerna i denna handbok i minnet. Redskapet monteras på lastaren på följande sätt:

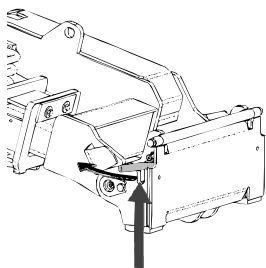


VARNING: Klämrisk - Se till att ett olåst redskap inte kan röra sig eller välta.

Uppehåll dig inte i utrymmet mellan redskapet och lastaren. Montera redskapet endast på jämna ytor.

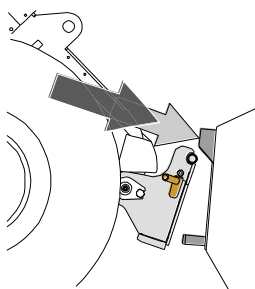
Kör och lyft aldrig ett redskapet som inte har låsts.

Steg 1:



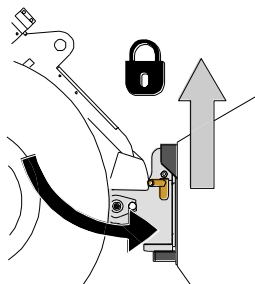
- Lyft upp snabbkopplingsplattans låsstift och vrid dem bakåt till skåran, så att de är låsta i det övre läget.
- Om lastaren är utrustad med ett hydrauliskt låsningssystem för redskapet, läs ytterligare anvisningar i relevanta handböcker om användningen av låsningssystemet.
- Säkerställ att hydraulslangarna och kabelhärvan inte är i vägen för monteringen.

Steg 2:



- Vrid snabbfästplattan med hjälp av hydrauliken till snett framåtlutat läge.
- Kör lastaren in mot arbetsredskapet. Om din lastare har en teleskopbom kan du använda den som hjälp.
- Se till att de runda ändarna på övre delen av redskapsfästet är under fästena på redskapet.

Steg 3:

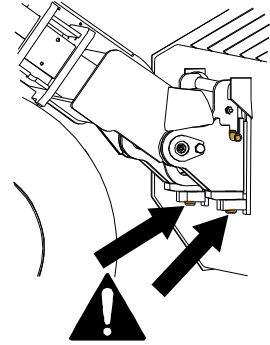


- Lyft upp bommen något – dra bommens styrspak bakåt för att lyfta upp redskapet från marken.
- Vrid bommens styrspak åt vänster för att vrida snabbkopplingsplattans bottensektion på redskapet.
- Lås låsstiften manuellt eller lås den hydrauliska låsningen.
- **Kontrollera alltid att båda låsstiften har låsts.**



FARA - Risk för fallande objekt - Förhindra att redskapet faller ner

- Ett redskap som inte har låsts helt till lastaren kan falla på bommen eller mot maskinföraren, eller hamna under lastaren vid körning, vilket skulle leda till förlust av kontroll av lastaren. Kör och lyft aldrig ett redskap som inte har låsts.
- Kontrollera att låssprintarna är i det nedre läget och går igenom fästena på arbetsredskapet på bägge sidorna innan du flyttar eller lyfter på arbetsredskapet.



WARNING! Klämrisk - Undvik att välta redskapet.

Överdriven lutning eller lyftning av ett olåst redskap ökar risken för att redskapet ska tippa över. Använd inte automatisk låsning av låsstiften när redskapet lyfts mer än en meter från marken. Tippa eller höj inte redskapet mer om låsstiften inte återgår till normalläge när du tippar. Sänk ned redskapet på marken och säkra låsningen manuellt.

På Avants lastare ansluts hydraulslangarna med en multikoppling. Om du har en lastare i Avant 300–700-serierna med de konventionella kopplingarna och vill byta till multikopplingsystemet, ska du kontakta din Avant-återförsäljare eller serviceställe för anvisningar eller monteringservice.



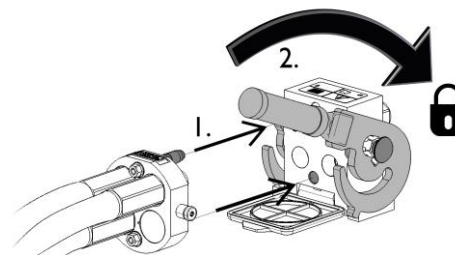
WARNING: Varken anslut eller koppla ifrån snabbkopplingar eller andra hydraulkomponenter medan hjälphydraulikens styrspak är låst i på-läget eller då systemet är trycksatt. Om du ansluter eller kopplar ifrån hydraulkopplingar medan systemet är trycksatt, kan det leda till oavsiktliga rörelser hos arbetsredskapet eller utslungning av högtrycksvätska, vilket kan leda till allvarliga skador och brännskador. Följ den säkra stopproceduren innan du kopplar ifrån hydrauliken.

OBSERVERA

Håll alla rördelar så rena som möjligt; använd skyddslocken både på arbetsredskapet och på lastaren. Smuts, is, etc. kan det göra märkbart svårare att använda rördelarna. Lämna aldrig slangarna hängande på marken; placera kopplingarna på hållaren på arbetsredskapet.

Anslutning av multikopplingen:

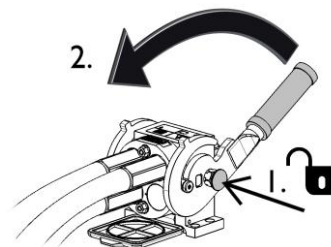
1. Likrikta tapparna på arbetsredskapets kontaktdon med motsvarande hål på lastarens kontaktdon. Multikopplingen kan inte anslutas om arbetsredskapets kontaktdon är upp och ner.
2. Anslut och lås multikopplingen genom att vrida spaken mot lastaren.



Spaken bör röra sig lätt hela vägen till låst position. Om spaken inte glider lätt, kontrollera likriktningen och positionen av kontaktdonet och rengör kontaktdonen. Stäng också av lastaren och släpp ut återstående hydraultryck.

Lossande av multikopplingen:

1. Stäng av lastarens hjälphydraulik.
2. Vänd spaken för att lossa kontaktdonet samtidigt som du trycker på upplåsningssknappen.



Konventionella snabbkopplingar

(alternativa kopplingar för vissa lastarmodeller):

Innan du ansluter eller kopplar från standardsnabbkopplingarna, måste resttrycket släppas ut, såsom visas nedan. Om hydraulsystemet är trycksatt, kan inte de konventionella snabbkopplingarna ansluta.



Du ansluter och lösgör kopplingarna genom att flytta på kragen som finns i änden av honkopplingen. Slangarna ska anslutas till lastaren så att kopplingarna med färgade skyddskåpor ansluts till motsvarande kopplingsdon på lastaren. Observera att under användning kan lastarens och arbetsredskapets skyddskåpor fästas i varandra så att de samlar mindre smuts. När man lösgör vanliga snabbkopplingar, frigörs en liten mängd olja. Använd skyddshandskar och ha en rengöringsduk till hands för att hålla utrustningen ren.

Koppla från hydraulslangar:

Innan du kopplar från rördelarna, sänk ned arbetsredskapet till en säker position på en fast och jämn yta. Vrid styrspaken i hjälphydrauliken till dess neutrala läge.

OBSERVERA

När du kopplar loss arbetsredskapet, koppla alltid först från hydraulkopplingarna innan du låser upp snabbkopplingsplattan, detta för att förhindra slangador och oljeläckage. Återmontera skyddslocken på rördelarna för att förhindra orenheter från att komma in i hydraulsystemet.

Frigöra resterande hydrauliskt tryck:

Om det fortfarande finns resttryck i arbetsredskapets hydraulsystem, går det ofta att koppla från hydraulkopplingarna, men det kan bli svårt att koppla dem nästa gång. Om rördelarna inte går att ansluta, måste resttrycket frigöras genom att vrida på styrspaken i lastarens hjälphydraulik när motorn är avstängd. Säkerställ att det inte kvarblir något resttryck i arbetsredskapets hydraulsystem genom att stänga av lastarens motor och flytta lastarens styrspak för hjälphydraulik bakåt och framåt innan du kopplar från kopplingarna.

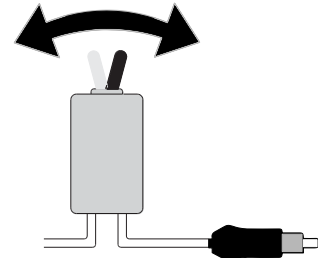
5.1 Elektrisk anslutning

För att styra den elektriska väljarventilen på Vikplog måste kabelhärvan vara ansluten till lastaren.

Det finns två alternativ för elanslutningen:

1.
 - Kabelselen A34731 levereras tillsammans med redskapet och utrustas med en 2-lägesbrytare samt kopplas till 12 V-uttaget nära lastarens förarsäte. Sätt brytaren i hytten så att den är lättåtkomlig, men inte kan aktiveras oavsiktligt.

2.
 - Alternativt kan den elektriska funktionen styras med redskapets uppsättning av styrspakar, vilken är tillvalsutrustning för lastaren. I det här fallet behövs inte den separata kabeln med styrspak, utan redskapets kontakt kan anslutas direkt till uttaget på lastbommen.
 - Eluttaget är integrerat i multikopplingen på samtliga lastare som är utrustade med uppsättningen av styrspakar från och med den 1^a januari 2016.
 - På lastare som tillverkts 2015 eller tidigare finns det ett separat uttag intill multikopplingen.
 - Den elektriska funktionen för Vikplog styrs med styrspak nummer 1. Andra styrspakar används inte med det här redskapet.



Dra den valda kabeln så att den inte kan fastna, klämmas eller töjas ut då utrustningen är i rörelse. Med hjälp av uppsättningen av styrspakar för redskapet som finns tillgänglig för lastaren, är redskapets styrspakar lättåtkomliga från änden av bommens styrspak. Anvisningar om lastarens strömuttag finns i operatörshandboken för lastaren.

6. Användarinstruktioner

Kontrollera redskapet och arbetsområdet en gång till innan du börjar arbeta och se till att alla hinder har avlägsnats från arbetsområdet. En snabb inspektion av utrustningen och arbetsområdet före användning är ett sätt att säkerställa säkerheten och bästa prestandan.

Öva på att använda redskapet och dess styrspakar i ett öppet och säkert område. Om du inte är bekant med lastaren som ska användas rekommenderas du att öva på användningen av den utan redskap.



WARNING: Kollisionsrisk - Kontrollera arbetsområdet innan du använder utrustningen. Maskinen kan plötsligt och oväntat stanna om den kör på ett hinder och orsaka skador på huvud och kropp, även om bladet är utrustat med fjäderfrigöringssystem eller andra säkerhetsanordningar.

- Kör långsamt och håll alltid uppsikt över arbetsområdet.
- Se till att det inte finns några dolda hinder, till exempel under snön.
- Markera eventuella hinder i förväg och väl synligt så långt som det är praktiskt möjligt, så att kollisioner kan undvikas.
- Arbeta endast med utrustningen på väl upplysta områden eller se till att lastaren är utrustad med tillräckliga strålkastare.
- De fjäderbelastade bladsektionerna förbättrar endast säkerheten vid körning framåt - kör extremt långsamt vid backning.
- **Använd alltid säkerhetsbälte.**



WARNING: Risk för kollisioner - Säkerställ god sikt. Lyft aldrig detta redskap så högt att sikten skymms. Säkerställ att du har obehindrad sikt i alla riktningar. Håll alla vindrutor rena och fria från smuts, is, snö etc.



OBSERVERA: Risk för plötsligt stopp vid backning - Bladkanterna viks bakåt endast när du kör framåt. Vid backning är bladsektionerna fasta. Detta kan leda till ett plötsligt stopp och efterföljande skador i kollision med ett hinder vid backning med plogen på marken. Plogen är avsedd att användas vid körning framåt och säkerhetsfunktionerna fungerar endast i framåtgående färdriktning.

6.1 Kontroller före användning

- Kontrollera att alla hinder, inklusive eventuella dolda sådana, har avlägsnats från arbetsområdet innan arbetet påbörjas.
- Se till att de nedre bladsektionerna och dess fjäderutlösningssystem är i gott och fungerande skick och inte är blockerat innan arbetet påbörjas. Alla fjädrar måste vara ordentligt fästa och bladens nedre sektioner måste kunna tiltas obehindrat.
- Säkerställ att utomstående håller sig på ett tryggt avstånd när utrustningen används. Låt inte någon beträda bommens riskområde eller stå rakt framför lastaren. Kontrollera också att du kan backa lastaren säkert. Anta aldrig att utomstående håller sig där du senast såg dem; i synnerhet barn dras ofta till rörlig utrustning.
- Kontrollera arbetsredskapets och lastarens allmänna skick samt att hydraulolja inte läcker ut. Arbetsredskapet får inte användas om lastarens hydraulsystem eller arbetsredskapet är defekt. Se kapitel 7 för underhållsanvisningar.
- Använd arbetsredskapet och lastarens styranordningar endast från förarplatsen. Säkerställ att lastaren och arbetsredskapet används på ett säkert sätt och för det avsedda ändamålet. Låt inte barn använda utrustningen.
- Använd aldrig lastaren eller arbetsredskap när du är påverkad av alkohol, droger, läkemedel som kan påverka omdömesförmågan eller orsaka sömnhet eller om du av andra, medicinska inte är kapabel att använda utrustningen.
- Kom ihåg rätt arbetsmetoder och lämna inte förarplatsen i onödan.



WARNING: Risk för skador i samband med plötsligt stopp - Kör långsamt och var alltid uppmärksam på eventuella hinder. För maskinförarens säkerhets skull är bladet utrustat med säkerhetsmekanismer för att minska risken för plötsliga stopp och skador till följd av det. Däremot kommer förekomsten av säkerhetsfunktioner inte att ersätta operatörens ansvar. Försiktig och uppmärksam körning är viktig för säkerheten. En säkerhetsanordning i sig garanterar inte säker drift av plogen. Under vissa omständigheter kan säkerhetsanordningarnas funktion hindras såsom vid hårt packad snö eller is, eller vid backning med lastaren.

6.2 Använda vikplogen

Plogen är utrustad med ett flytande monteringsfäste som

- enkelt och snabbt kan ställas in till korrekt driftläge
- tillåter vertikal rörelse så att plogens egg och släpskor hålls på marken även på ojämna ytor
- också gör att plogen kan tiltas lite i sidled
- är tillförlitlig och lätt att underhålla

OBSERVERA

Korrekt driftläge är en förutsättning för effektiv snöröjning och kontroll över lastaren. Håll plogen lätt mot marken och i upprätt läge. Om plogen trycks ned för hårt kan lastaren bli svårare att styra eftersom framdäcken tenderar att lyfta från marken.

6.2.1 Förberedelser inför användning

Bekanta dig med plogens manöverdon och korrekta driftläge för att kunna använda den på det mest effektiva sättet. När du använder plogen för första gången kan det vara bra att ställa in bladsektionerna till rakt läge för att enklare förstå hur ändringar i plogens läge påverkar snöröjningen.

Upprätt läge:

Som regel bör bladet justeras till ett upprätt läge. När plogen är inställd till korrekt driftläge:

- är hela kanten på plogen i kontakt med marken
- plogen styr inte lastaren åt sidan
- lastarens framhjul står stadigt på marken
- plogen röjer snön effektivt

Plogens faktiska bästa driftläge beror på området som ska snöröjas och de individuella bladsektionernas läge, och avgörs genom erfarenhet.

Teleskopbom:

Ställ in lastarens teleskopbom i det läge som du har för avsikt att använda plogen. Normalt bör lastarens teleskopbom hållas indragen för bästa sikt och stabilitet.

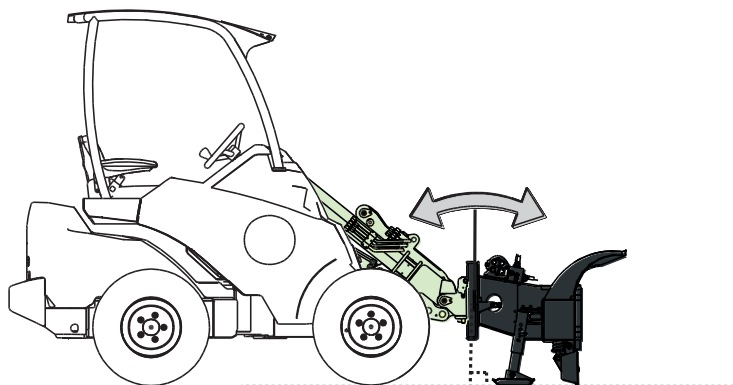
Lastarens flytsystem:

Om lastaren är utrustad med tillvalet flytsystem bör det slås på efter att plogen satts i driftläget. Redskapets flytande monteringsfäste gör det möjligt att använda plogen effektivt även om lastaren inte är utrustad med ett flytsystem.

6.2.2 Korrekt driftläge

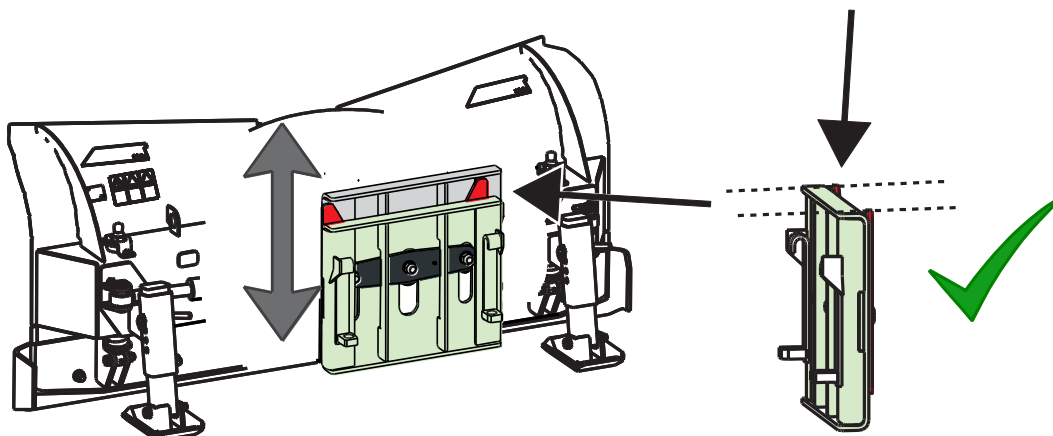
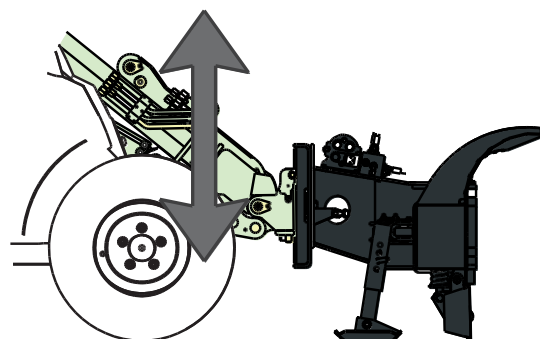
1. Sätt bladet mot marken och vinkla det till upprätt läge med hjälp av lastarens styrspak för bommen:

- Sänk ned plogen på marken.
- Håll snabbkopplingsplattan i vertikalt läge
Justera vid behov stödbenen så att även de vidrör marken lätt tillsammans med kanten på plogen. Se sidan 23.
- Beroende på omständigheterna kan du försöka att tippa bladet lite framåt eller bakåt när du till exempel röjer undan is.



2. Korrekt höjdställning för lastarbommen Sätt det flytande redskapsfästet i sitt mittläge:

- Ställ in höjden på lastarbommen så att det flytande redskapsfästet är i mittläget, såsom visas i intilliggande figurer.
- Kopplingsplattans fästen bör vara i nivå med markörerna som indikerar korrekt höjdställning.
- Om nödvändigt, tilta redskapet igen för att hålla det upprätt.



6.2.3 Tips för användning

Om snöplogen inte justeras till rätt driftläge kan följande problem uppstå:

Möjlig orsak	Lösning
<ul style="list-style-type: none"> Endast hörnen på bladet är i kontakt med marken 	<p>Plogen lutar antingen framåt eller bakåt. Se till att plogen är i upprätt läge.</p>
<ul style="list-style-type: none"> Fjäderfrigöringen gör att de nedre bladsektionerna viks under normal användning 	<p>Plogen trycks för hårt mot marken. Lyft och placera den i rätt arbetsläge. Se till att fjäderfrigöringen är korrekt justerad.</p>
<ul style="list-style-type: none"> Lastarens framdäck tenderar att lyfta från marken vid användning Bladet drar lastaren åt sidan och det är svårt att köra i en rak linje 	<p>Plogen trycks för hårt mot marken. Lyft och placera den i rätt arbetsläge.</p>
<ul style="list-style-type: none"> Endast vänster/höger sida av bladet är i kontakt med marken 	<p>Plogens flytande snabbkopplingsplatta kan ha fastnat. Lyft och sätt ner på marken igen.</p>
<ul style="list-style-type: none"> Bladet skrapar inte ytan riktigt ren eller lämnar packad snö 	<p>Överväg att använda isskrapbladet för att röja snö som packas vid normal användning.</p>

6.3 Svänga plogens bladsektioner

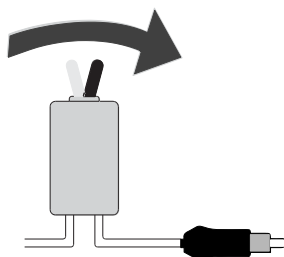
Den mångsidiga plogen och dess separat styrbara bladsektioner gör det möjligt att använda plogen effektivt i olika områden och på ett sätt som bäst passar driftsförhållandena

- Genom att använda plogen som en spetsplog kan du röja snö från smala vägar eller trottoarer i en enda körning, och ploga även i djup snö.
- Vinkeln kan justeras efter behov enligt snödjup och vägbredd. Du kan snabbt skifta mellan att vinkla de olika sidorna.
- Att använda plogen som en uppsamlande plog gör det lättare att höga upp snö, och är ett utmärkt verktyg för att slutföra snöröjningen.

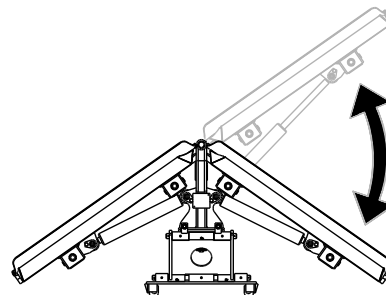
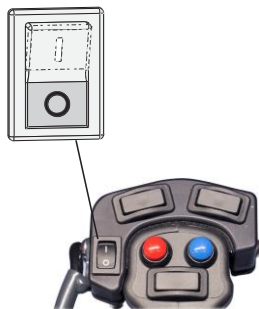
Önskat driftläge väljs med endera av de elektriska kopplingsalternativen. Efter att önskat driftläge har valts styrs plogsektionerna med hjälphydraulikens styrspak eller knapparna på lastarens elektriska joystick.

Skifta mellan olika lägen efter behov för att ställa in plogen till önskat driftläge.

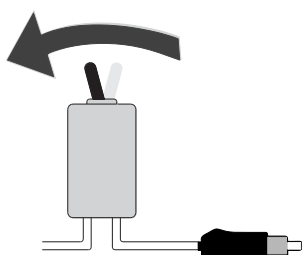
- När brytaren är i 0-läget styr lastarens styrspak för hjälphydrauliken plogens högra bladsektion oberoende:



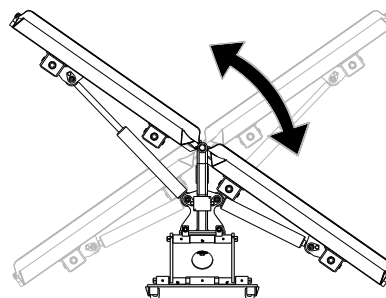
Eller



- När brytaren är i 1-läget styr lastarens styrspak för hjälphydrauliken hela plogen.

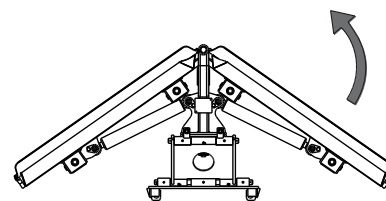


Eller



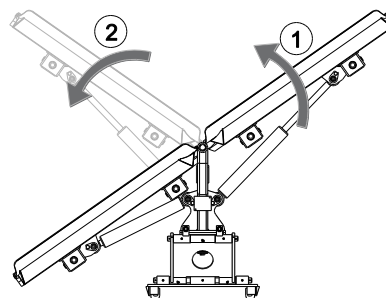
OBSERVERA

Om plogen är satt i läget som visas i vidstående figur, kan det vara så att endast den högra delen kan manövreras.



OBSERVERA

När den högra sektionen når sitt yttersta främre läge kommer den vänstra delen att börja vända sig mot lastaren oberoende av vilket läge brytaren är i. Detta gör det enkelt att ställa in plogen i rakt driftläge.



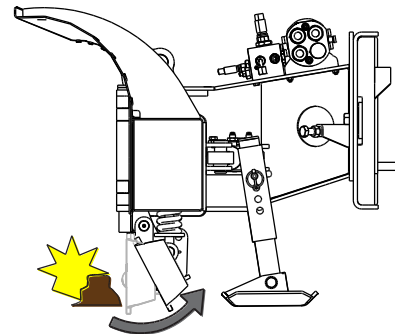
OBSERVERA

Om den elektriska kabelhärvan inte är ansluten kan endast den högra bladsektionen styras. Se sidan 16 för instruktioner om den elektriska anslutningen.

6.4 Ledade nedre bladsektioner

För att minska risken för ett plötsligt stopp vid kollision med ett föremål är plogen försedd med en fjäderfrigöringsmekanism. De nedre bladsektionerna hålls på plats av tryckfjädrar, vilka gör att de kan vikas bakåt.

De nedre sektionerna kan röra sig något under normal användning. Dra åt eller byt fjädrarna om de rör sig alltför lätt. Bladets fjäderfrigöringssystem får inte blockeras och fjädrarna får inte spännas för mycket.



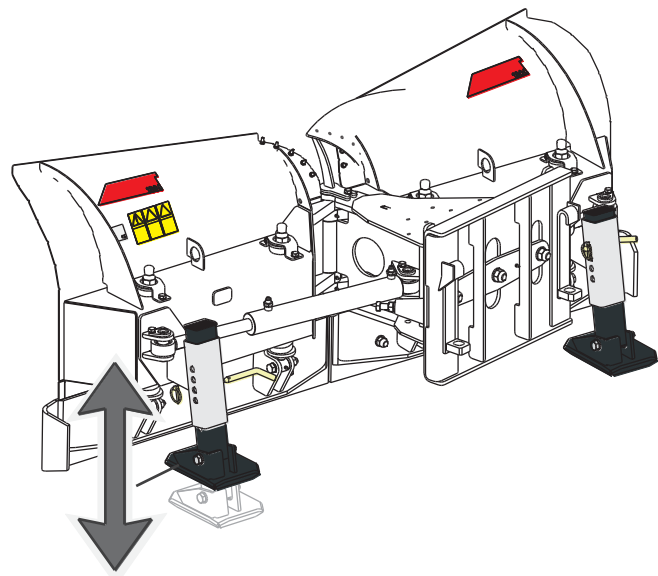
Förutom fjäderfrigöringssystemet är plogen försedd med övertrycksventiler som låter bladsektionerna ge vika bakåt vid hårda kollisioner med hinder, om bladsektionerna inte är i sina yttre bakre lägen. Det är förbjudet att ändra systemets justering, kontakta auktoriserat serviceställe om du får problem med systemet.

6.5 Stödben

Standardsläpskorna förbättrar manövreringen vid snöröjning och bidrar till ett jämnt arbetsresultat.

Båda släpskorna bör ställas in så att de nuddar marken lätt när bladet är i korrekt driftläge.

Ställ in båda släpskorna till samma höjd.

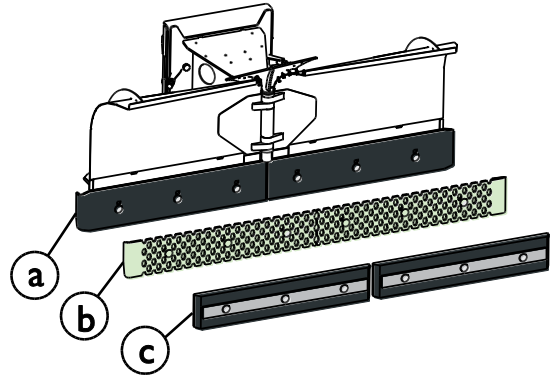


6.6 Plogens skäreppar

Kantplåten på bladsektionerna kan bytas ut eftersom den slits vid användning. Beroende på användning kan olika bladtyper användas. Plogen har 305 mm standard hålavstånd för montering av andra bladkanter.

Alla kantalternativ är symmetriska så att de går att rotera och montera dem upp och ner när kanten har slitits.

- a Standardskäreggen har hög hållfasthet och ger goda resultat på olika underlag vid allmänt bruk.
- b Isskär-kitet är avsett att bryta upp packad snö och is, och förhindra att snö packas vid plogning.
- c Gummiskär (tillval) är mer skonsamt mot ömtåliga ytor



OBSERVERA

Använd aldrig bladet utan kantplåt, eller om kantplåten är alltför sliten. Bladet kan lätt skadas om det används utan kantplåt.

7. Underhåll och service

Arbetsredskapet har utformats så att det är så underhållsfritt som möjligt. I det kontinuerliga underhållet ingår regelbunden rengöring och smörjning samt bevakning av arbetsredskapets skick. På grund av krossningsrisken som nedsänkbara maskindelar orsakar ska allt underhållsarbete göras när alla rörliga delar sänkts ned helt och arbetsredskapet ligger mot marken.



FARA: Risk för krosskada - Gå aldrig under upplyft redskap. Säkerställ att redskapet har erforderligt stöd under allt underhåll. Gå aldrig under ett upplyft redskap. Lastarens bom kan plötsligt sänkas under underhåll, även då lastarens motor inte är igång, vilket kan orsaka allvarliga skador. Allt underhåll och all service ska genomföras med arbetsredskapet i nedsänkt, säkert läge.



OBSERVERA: Risk för utslungande av föremål på grund av lagrad energi i fjädrarna Om fästanordningarna som håller fjädrarna på plats tas loss kan frigjord energi göra att lös gjorda delar skjuter iväg och orsakar skada. Hantera fjädrar varsamt, frigör komprimerade fjädrar på ett kontrollerat sätt med hjälp av lämpliga verktyg. Se till att bladeggen är i främre (normalt) läge vid hantering av fjädrar, inte bakåtlutat, för att minimera trycket på fjädrarna.

7.1 Inspektion av hydraulkomponenter

Kontrollera hydraulslangarna och hydraulikkomponenterna när lastaren är avstängd och trycket utsläppt. Använd inte redskapet om du har upptäckt ett fel i arbetsredskapets eller lastarens hydraulsystem. Läckande hydraulvätska kan penetrera huden och orsaka allvarliga skador. Uppsök utan dröjsmål läkare om hydraulvätskan penetrerar huden. Tvätta noga kroppsdelar som kommit i kontakt med hydraulolja med tvål och vatten. Vätskan är också skadlig för miljön och utsläpp måste förhindras. Reparera alla läckor så fort de har upptäckts eftersom en liten läcka snabbt kan bli stor. Använd endast hydraulolja som är godkänd för användning med Avant-lastare.



FARA: Risk för injektion av vätska under högt tryck genom huden - Släpp ut trycket före underhåll. Hantera inte hydraulsystemet när det är trycksatt, eftersom en koppling kan gå sönder och utsprutande olja orsaka allvarliga skador. Använd inte utrustningen om du har upptäckt ett fel i hydraulsystemet.



Kontrollera slangarna visuellt för sprickor och slitage. Om det finns tecken på läckage, kontrollera komponenten genom att hålla en bit kartong i området där du misstänker att läckan finns. Leta inte efter läckor genom att använda händerna. Bevaka slitaget på slangarna och stoppa driften om det yttersta lagret på någon av slangarna har slitits ut. Kontrollera dragningen av slangarna; justera slangklämmorna för att förebygga slitage på slangarna. Slangarna har en begränsad livslängd. Beroende på användningen måste alla slangar inspekteras grundligt senast efter 3–5 års användning och vid behov ska de bytas ut mot nya.

Om du hittar fel betyder detta att en hydraulslang eller -komponent måste bytas ut och utrustningen får inte användas förrän den har reparerats. Reservdelar får du hos din närmaste AVANT-återförsäljare eller en auktoriserad verkstad. Överlåt reparationer till professionella servicetekniker om du inte har lämplig kunskap och erfarenhet av hydraulsystem och säkert genomförande av reparationer.

7.2 Inspektion av metallkonstruktioner

Även redskapets metallkonstruktioner måste kontrolleras regelbundet. Kontrollera ockulärt för skador och inspektera snabbkopplingsfästena och området runt omkring dem noggrant. Redskapet får inte användas om det är deformerat, sprucket eller trasigt.

Svetsreparationer får endast utföras av professionella svetsare. Vid svetsning får endast metoder och tillsatser som lämpar sig för det stål som skopan är gjord av användas. Kontakta närmaste serviceställe för mer information om reparationer.

7.3 Rengöra arbetsredskapet

Rengör arbetsredskapet regelbundet för att undvika ansamling av smuts, vilket är mycket svårare att avlägsna. En högtryckstvätt och mildt rengöringsmedel kan användas för rengöring. Använd inte starka lösningsmedel och spraya inte rengöringsmedlet direkt mot de hydrauliska komponenterna eller etiketterna på arbetsredskapet.

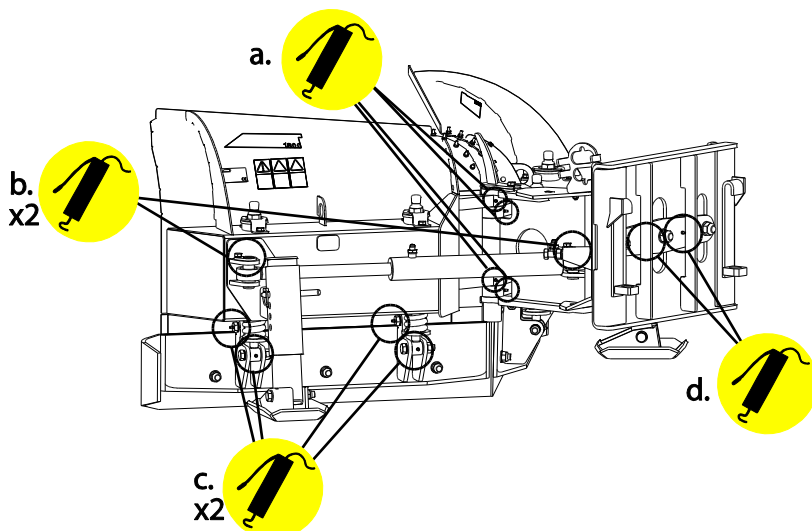
Förvara inte arbetsredskapet direkt på marken, utan placera det på träblock eller till exempel på en pall. Vid längre förvaringstider ska du fräscha upp målningen där det behövs, smörja smörjpunkterna och olja in hydraulcylinderns synliga delar, detta för att förhindra rostskador.

7.4 Smörjning

Det finns totalt 18 smörjpunkter på redskapets leder. En liten mängd fett bör tillsättas regelbundet.

Smörjpunkterna är placerade på följande sätt:

Ref	Placering	
a.	Svängtapp	4
b.	Cylinder på båda bladsektionerna	2 / sida
c.	Fjäderfrigöring på båda bladsektionerna	4 / sida
d.	Flytande snabbkoppling	2

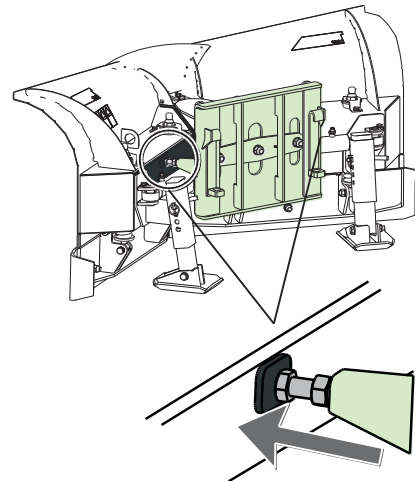


Lämpliga smörjintervall är starkt beroende av driftförhållandena, men smörjmedel måste tillsättas åtminstone efter varje 10 timmars användning. Tillräcklig smörjning av lederna måste säkerställas, och om lederna har blivit smutsiga måste smörjmedel tillsättas; tillsatt smörjmedel kommer att driva ut smuts från fogarna.

Rengör nippeln ända innan du smörjer och tillsätt endast lite smörjmedel åt gången. Alla smörjnipllar är R1/8"-standardnippilar. Byt ut skadade nippilar.

7.5 Bladstötdämpare

Stötdämparna på båda sidor av plogramen minskar belastningen på hydraulcylindrarna i händelse av kollision. När plogsektionerna är satta till sitt bakersta läge måste stötdämparna justeras så att de är i kontakt med plogsektionerna.



8. Garantivillkor

Avant Tecno Oy ger arbetsredskap som de tillverkat en garanti på ett år (12 mån) från inköpsdatum.

Garantin omfattar följande reparationskostnader:

- Arbetskostnader om reparationen inte utförs på fabriken.
- Fabriken ersätter felaktiga komponenter eller tillbehör med nya.

Från fall till fall kan det överenskommas med fabriken om att fabriken ersätter kunden priset för komponenter som denne skaffat.

Garantin ersätter inte:

- Vanliga servicearbeten eller reserv- och slitdelar till dessa.
- Skador som orsakas av ovanliga användningsförhållanden eller -sätt, vårdslöshet, ändringar av maskinens konstruktion utan medgivande från Avant Tecno Oy, användning av andra än originaldelar eller bristande underhåll.
- Påföljder av ett fel, såsom att arbetet avbryts eller andra eventuella ytterligare skador.
- Rese- och/eller fraktkostnader på grund av reparation.

EY-vaatimustenmukaisuusvakuutus
 EG-försäkran om överensstämmelse
 EU samsvarserklæring
 EF-overensstemmelseserklæring
 EC Declaration of Conformity
 EG-Konformitätserklärung
 Déclaration de conformité CE



Valmistaja / Tillverkare / Produsent / Producent / Manufacturer / Hersteller AVANT TECNO OY
 Fabricant:

Osoite / Adress / Adresse / Address / Adresse: Ylötie 1
 33470 YLÖJÄRVI, FINLAND

Vakuutamme täten, että alla mainitut tuotteet täyttävät konedirektiivin turvallisuus- ja terveystaakumat (direktiivi 2006/42/EY muutoksineen). Seuraavia yhdenmukaistettuja standardeja on sovellettu /

Vi försäkrar härmed att nedan beskrivna produkter överensstämmer med hälso- och säkerhetskrav i EG-maskindirektiv (EG-direktiv 2006/42/EG som ändrat). Följande harmoniserade standarder har tillämpats /

Vi erklærer herved at produktet som er oppgitt under er i samsvar med forskriftene i Maskindirektivet (direktiv 2006/42/EC med endringer). Følgende harmoniserte standarder har blitt anvendt /

Vi erklærer herved, at nedenstående produkter er i overensstemmelse med bestemmelserne i maskindirektivet (direktiv 2006/42/EF indeholdende ændringer). Følgende harmoniserede standarder er anvendt /

We hereby declare that the products listed below are in conformity with the provisions of the Machinery Directive (directive 2006/42/EC as amended). The following harmonized standards have been applied /

Wir erklären hiermit, dass die nachstehend aufgeführte Maschine konform ist mit den Bestimmungen der EG-Maschinenrichtlinie (EG-Richtlinie 2006/42/EG mit Änderungen). Die folgende harmonisierte Normen wurden angewandt:

Nous déclarons par la présente que les produits mentionnés ci-dessous sont conformes aux exigences en matière de sécurité et de santé de la directive relative aux machines (directive 2006/42/CE, avec ses modifications) Les normes harmonisées suivantes ont été appliquées

SFS-EN ISO 12100, SFS-EN ISO 4413

Mallit / Modeller / Modeller / Modeller / Models / Modellen:

Avant	
Hydraulitoiminen puskulevy; Avant-kuormaan työlaite	
Hydraulisk schaktblad; arbetsredskap för Avant lastare	
Hydraulisk snøskjær; redskap for Avant minilastere	
Hydraulisk sneblad; redskap til Avant Minilæssere	A36795
Hydraulic snow blade; attachment for Avant loaders	A36796
Hydraulische Schneepflug; Anbaugerät für Avant Radlader	
Lame de nivellement à commande hydraulique destinée à être utilisée avec les chargeuses Avant	



21.11.2016 Ylöjärvi, Finland

Risto Käkelä,
 Toimitusjohtaja / Verkställande direktör / Administrerende direktør /
 Managing Director / Geschäftsführer / Directeur général



AVANT[®]